



DS2200

Ultra Kompakt Laserscanner

Eigenschaften

- Sehr kompakte Abmessungen
50 x 40 x 28 mm
- Geringes Gewicht 150 g
- Integrierter Dekoder
- Abtastrate 500 scans/s
- Auflösung 0,15 mm
- Zwei serielle Schnittstellen
- Großes Lesefeld 50 - 220 mm
- Breiter Eingangsspannungsbereich
- 4 LED's
- Parametrierung über **WINHOST™**
- Industriegehäuse IP65

Anwendungen

- Automatische Maschinen
- Biochemische/Chemische Analysegeräte
- Kleine Förderbänder
- Dokumentenverwaltung

Beschreibung

Ausgesprochen kleine Abmessungen, bei anspruchsvoller Leseleistung und vielfältige Anschlußmöglichkeiten machen den **DS2200** zur idealen Komponente für OEM Anwendungen und solche, die eine hohe Integrationsfähigkeit, hohe Zuverlässigkeit und Wirtschaftlichkeit erfordern.

Die innovative Technologie, sowie die Erfahrung in der Miniaturisierung von Laserkomponenten ermöglichte es Datalogic, den kleinsten Industrielaserscanner für den Markt zu schaffen, ohne dabei Kompromisse hinsichtlich der Leseleistung und dem zuverlässigen Design einzugehen.

Die hohe Abtastrate des **DS2200** und seine optische Qualität kombiniert mit der Datalogic Multiprozessor Architektur und flexibler Dekodiersoftware, garantieren hohe Dekodierleistung für alle gängigen Strichcodearten, selbst dann wenn die Strichcodes von schlechter Qualität sind.

Der Einbau in automatische Geräte ist dank der kleinen Abmessungen und dem geringen Gewicht des **DS2200** ausgesprochen marktgerecht. Zwei serielle Schnittstellen, erweitern die Vielseitigkeit der Geräte. Dadurch ist es möglich, den Scanner in Master-Slave oder an einem Multiplexer über eine Busstruktur zu betreiben. Bedienerfreundliche Einstellung wird durch die **WINHOST™** Software garantiert.

Modelle und Zubehör

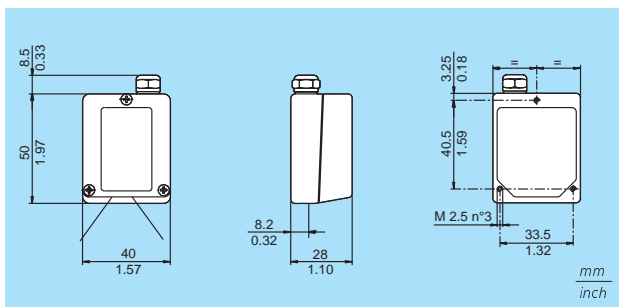
MODELL	BESCHREIBUNG	BESTELL NR.
DS2200-1100	Standardauflösung, linear, RS485+RS232, 5 Vdc	930161000
DS2200-1110	Standardauflösung, raster, RS485+RS232, 5 Vdc	930161030
ZUBHÖR		
DC5-2200	DC Konverter 4-30 Vdc bis 5 Vdc	93ACC1040

Technische Daten

VERSORGUNGSSPANNUNG 5 Vdc \pm 5% (4 bis 30 Vdc mit Konverter)
LEISTUNGS-AUFNAHME 2 W
LICHTQUELLE Sichtbare Laserdiode (650 nm)
MAX. AUFLÖSUNG 0,15 mm (6 mils)
ABTASTRATE 500 scans/s
MAX. LESEABSTAND 220 mm
MAX. TIEFENSCHÄRFE 170 mm
ÖFFNUNGSWINKEL 52 Grad
LESBARE CODES 22 Typen inkl. 2/5 Familie, Code 39, Code 93, Code 128, EAN/UPC, Codabar, EAN 128, Code 49
MULTILABEL READING Bis zu 6 verschiedene Codes in der gleichen Lesephase
SCHNITTSTELLE Zwei serielle Schnittstellen (RS232/RS485)
BAUDRATE 150 bis 19.200 Bauds
EINGANGSSIGNALE Ein Digitaleingang
AUSGANGSSIGNALE Zwei Digitalausgänge

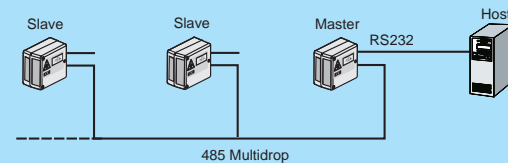
PROGRAMMIERUNG Automatisch (**WINHOST™**)
BETRIEBSMODUS 'On line', 'Serial On-line', 'Automatic', 'Test', 'Verifier'
4 LED's 'Power', 'Sensor On', 'Good Read', 'TX'
LASER KLASSE IEC 825 Klasse 2
ABMESSUNGEN 50 x 40 x 28 mm
GEWICHT (OHNE KABEL) 150 g
GEHÄUSEMATERIAL Druckguß
BETRIEBSTEMPERATUR 0 bis 40 °C
LAGERTEMPERATUR -20 bis 70 °C
LUFTFEUCHTIGKEIT 90% nicht kondensiert
VIBRATIONSFESTIGKEIT IEC 68-2-6 test FC 1,5 mm;
 10 bis 55 Hz; 2 Std. pro Achse
SCHOCKFESTIGKEIT IEC 68-2-27 test EA 30 G; 11 ms;
 3 Schocks pro Achse
SCHUTZKLASSE IP65

Abmessungen

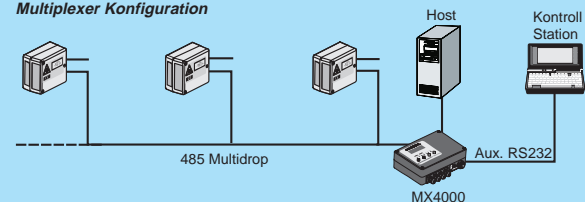


Anschlußarten

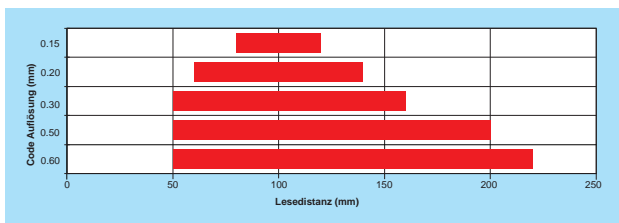
Master-Slave Konfiguration



Multiplexer Konfiguration



Lesediagramme



DATA LOGIC DL
Bar Code & More

Wir behalten uns das Recht vor jederzeit Änderungen und Verbesserungen am Produkt vorzunehmen

Corporate Headquarters
Datalogic S.p.A.
Tel. +39 051/6459211
Fax +39 051/726562
headquarters@datalogic.it

Australia
Datalogic PTY. LTD.
Tel. +61 3/95589299
Fax +61 3/95589233
sales@datalogic.com.au

Austria
Datalogic Handelges. MBH
Tel. +43 2236/25882
Fax +43 2236/258825
datalogic@ins.at

Denmark
Datalogic AB
Tel. +45 44/209970
Fax +45 44/209972
info@datalogic.se

France
Datalogic France S.A.
Tel. +33 1/60921111
Fax +33 1/69072631
dlfrance@worldnet.fr

India
Datalogic (India) Private Ltd.
Tel. +91 80/5584440
Fax +91 80/5582896
datalog@blr.vsnl.net.in

Italy
Datalogic Trading S.r.l.
Tel. +39 2/532542
Fax +39 2/544007
datalogic.trd@iol.it

Japan
Izumi Datalogic Co., Ltd.
Tel. +81 78/2723400
Fax +81 78/2722003
idlmarke@infoweb.or.jp

Netherlands
Datalogic Optic Electronics BV
Tel. +31 346/572888
Fax +31 346/568736
datalogic.gmbh@t-online.de

Spain
Datalogic France S.A.
Tel. +34 93/3221227
Fax +34 93/4394136

Sweden
Datalogic AB
Tel. +46 40/385000
Fax +46 40/181849
info@datalogic.se

United Kingdom
Datalogic UK Ltd.
Tel. +44 1582/464900
Fax +44 1582/464999
enquiries@datalogic.demon.co.uk

U.S.A.
Datalogic Inc.
Tel. +1 606/6897000
Fax +1 606/3344970
info@datalogic.com

Datalogic Quality Partner



Diese Produkte sind erhältlich über das europäische Datalogic Quality Partner Netz.

